



ООО НПО «ЭЛМЕТ»

НИЗКОТЕМПЕРАТУРНАЯ ХОЛОДИЛЬНАЯ КАМЕРА «НТ ЭЛМЕТ-1» 1,6*1,4*2,6

Холодильная камера «НТ Элмет-1»

Цена: 211 135,62 ₽

Описание:

Готовая холодильная камера – модульная конструкция из ППУ сэндвич-панелей, доборных элементов, холодильной дверью и моноблоком. Монтируются внутри помещений.

Области применения холодильной камеры:

- пищевая промышленность;
- холодильные склады и терминалы;
- хладокомбинаты;
- оптовые рынки и торговые павильоны;
- супер- и гипермаркеты;
- бары и рестораны;
- столовые;

Характеристики:

Размеры: 1600x1400x2600 (внутр.размер 1400x1200x2400)

Полезная площадь: 1,68 м²

Полезный объем: 4 м³

Температурный режим: °С: -18. -25

Тип панелей: Стеновая сэндвич-панель 100 мм пенополиуретан (ППУ) полимерное (RAL 9003 Белый)

Дверь: Распашная холодильная дверь 800*1800мм с ПЭН и КВД

Низкотемпературный моноблок: АСК-Холод МН-31 (либо его аналог)

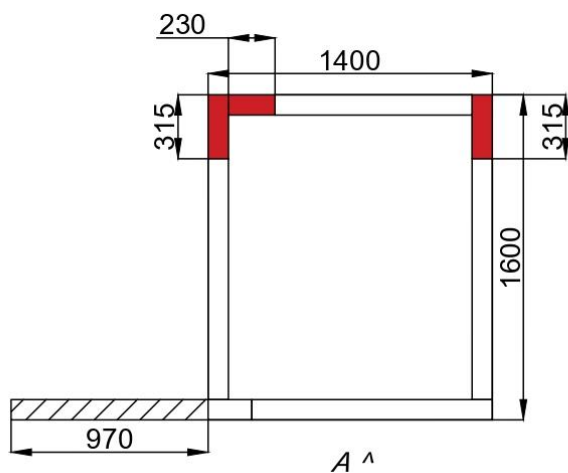
Сроки поставки и выполнения работ по договору составляют 2-3 недели.

Гарантия на оборудование и монтажные работы предоставляется сроком 1 год.

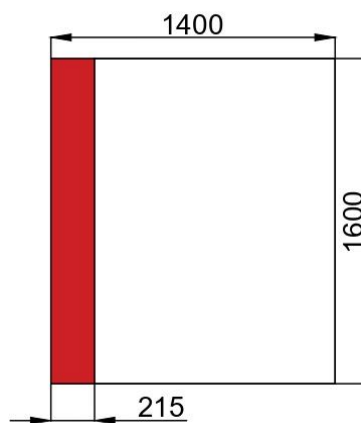
*Спецификация сделана предварительно, цена может измениться



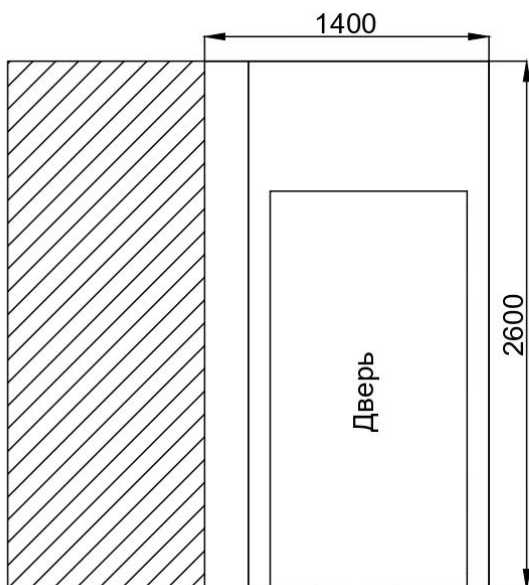
Раскладка стеновых панелей



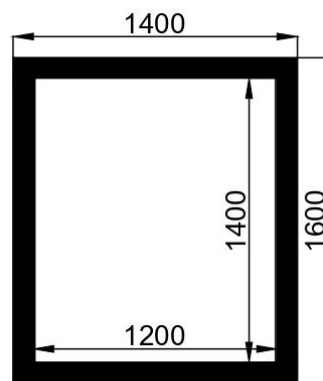
Потолок



Вид А



Пол



 *использовать обрезки*

 *обрезать (обрезки)*